

## Modulární varná zařízení 900XP - Kotel, EL, 150L, nepřímý ohřev, AUTOFILL, š. 800mm

POL. #: \_\_\_\_\_

MODEL #: \_\_\_\_\_

PROJEKT # \_\_\_\_\_

SIS # \_\_\_\_\_

AIA # \_\_\_\_\_

**391121 (E9BSEHIRFR)**Elektrický kotel, 100-150 litrů,  
nepřímý ohřev, presostat,  
AUTOMATICKÉ doplňování  
duplikátoru

### Zkrácená specifikace

#### Položka č. \_\_\_\_\_

Elektrický varný kotel s nepřímým ohřevem.

Užitný objem 100-145 litrů.

Šířka modulu 800mm.

Tažená vložka z kyselinovzdorné ocele AISI316 - DIN 1.4404.

Průměr vložky: 600mm.

Napouštění teplé a studené vody ovládané elektro ventilem.

Nerezový vypouštěcí ventil 2".

Ovládání energo regulátorem.

Vysoké energetické úspory díky regulaci výkonu pomocí tlakového spínače

Bezpečnostní ventil garantující správnou úroveň tlaku v plášti.

Automatické doplňování duplikátoru.

Bezpečnostní termostat pro případ přehřátí kotle

Analogový manometr pro sledování tlaku v plášti

Vrchní deska vyrobena z nerez ocele 20/10 304 AISI

Vnější konstrukce vyrobena z nerez oceli AISI 304.

Speciální konstrukce ovládacích prvků zamezující průniku vody do nitra zařízení.

Boční strany pravoúhlé - snadné sestavování varného bloku.

Nastavitelná výška nerezových nohou.

Ochrana proti průniku vody IPX5.

### Hlavní funkce a vlastnosti

- Varný kotel s kulatou vložkou je vhodný pro přípravu polévek, omáček, sauté a mnoha dalších pokrmů.
- Nepřímý systém ohřevu rovnoměrně ohřívá pokrm nejen na dně, ale také skrze boční strany kotle. Toto je zajištěno pomocí saturované páry o teplotě 110°C
- Topnice z odolného materiálu Incoloy s bezpečnostním termostatem umístěným v plášti
- Přístupný odvědušňovací ventil umožňuje manuální odvědušnění duplikátoru během zahřívání
- IPX 5 - ochrana proti průniku vody
- Manometr pro kontrolu správného fungování kotle.
- Regulace výkonu pomocí otočného ovl. prvku.
- Bezpečnostní termostat zamezující provozu zařízení při nízké hladině vody.
- Bezpečnostní ventil zamezující vzniku nadměrného přetlaku páry v duplikátoru.
- Přesné držení teploty, rychlá reakce na změnu nastavení.
- Velký průměr vypouštěcího kohoutu umožňuje bezpečné a snadné vyprázdnění obsahu kotle.
- Ergonomický poměr průměru a hloubky vany usnadňuje míchání
- Vypouštěcí ventil a trubka jsou snadno čistitelné
- Solenoid ventil automaticky doplňuje správnou hladinu vody.
- Hladké povrchy, snadno přístupné pro potřeby čištění.
- Speciální konstrukce ovládacích prvků zamezuje průniku vody a vlhkosti do vnitřních částí zařízení.
- 20 litrů je minimální objem pro zajištění správného fungování

### Konstrukce

- Tažená vložka z jednoho kusu a duplikátor vyrobeny z kyselinovzdorné ocele AISI 316.
- Nerezové vnější plechy s leštěním Scotch Brite.
- Boční strany pravoúhlé, zaručující přesné sestavení bloku s minimální, hygienickou spárou.

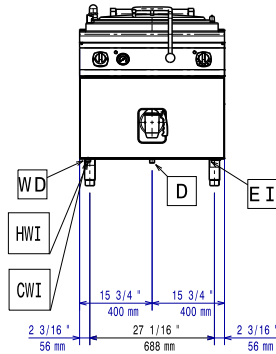
### Udržitelnost

- Kotle s dvojitou tepelnou izolací pro zajištění minimálních tepelných ztrát, vysoké účinnosti a snížení spotřeby energií.
- Přesně doléhající víko zkracuje dobu vaření a snižuje náklady na energie.
- Uzavřený topný systém - žádné tepelné ztráty
- Tlakový spínač - presostat regulující spotřebu energie a vody.

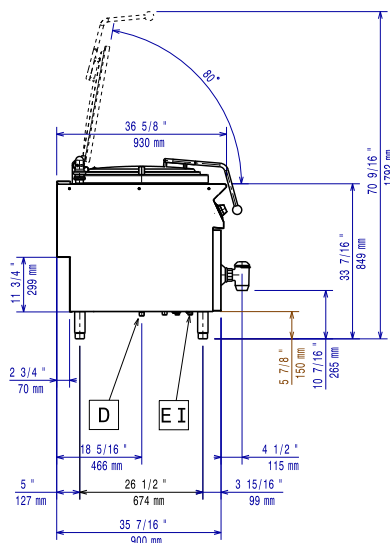
### Příslušenství v ceně

SCHVÁLENO: \_\_\_\_\_

Zepředu

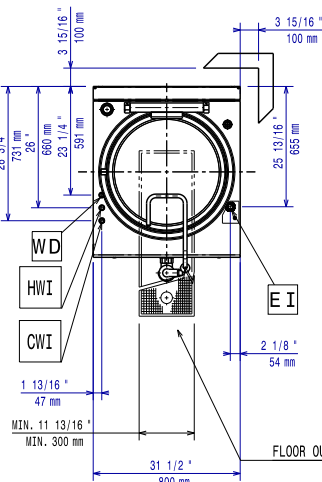


Boční



CWI1 = Napojení studené vody 1  
D = Odpad  
EI = Elektrické napojení  
HWI = Napojení teplé vody

Shora



## Elektro

### Napětí:

391121 (E9BSEHIRFR) 380-400 V/3N ph/50/60 Hz

### Celkový příkon:

21.5 kW

## Voda:

Přívod teplé vody: 3/4"

Přívod studené vody -  
průměr: 3/4"

Přívod automatického doplňování duplikátoru kotle musí  
být napojeno na přívod změkčené vody.

## Hlavní informace

Teplotní rozsah MAX: 110 °C

Užitný objem: 143 L

Průměr vložky kotle: 600 mm

Výška vložky kotle:

800 mm

Vnější rozměry, Šířka

930 mm

Vnější rozměry, Hloubka

850 mm

Vnější rozměry, Výška

1792 mm

Netto váha:

135 kg

Přepravní váha:

132 kg

Přepravní výška:

1180 mm

Přepravní šířka:

1140 mm

Přepravní hloubka:

880 mm

Přepravní objem:

1.18 m<sup>3</sup>

V případě, že zařízení je instalováno v blízkosti tepelně

citlivých ploch a materiálů (např. dřevěný nábytek apod.) je

doporučeno zachovat minimální bezpečnostní odstup

150mm od takových materiálů.

Zařízení smí/musí být instalováno pouze v souladu s

platnými technickými a bezpečnostními předpisy a normami

a pokyny uvedenými v návodu k instalaci a obsluze

zařízení.

Certifikační skupina:

N9PIE

Dvouplášťové víko

✓

Typ ohřevu

Nepřímý